

# Ambrogio Twenty ZR EVO

MD-CO-RO-32- Rev.1.2 - 30/11/2024 - Ambrogio Twenty ZR EVO

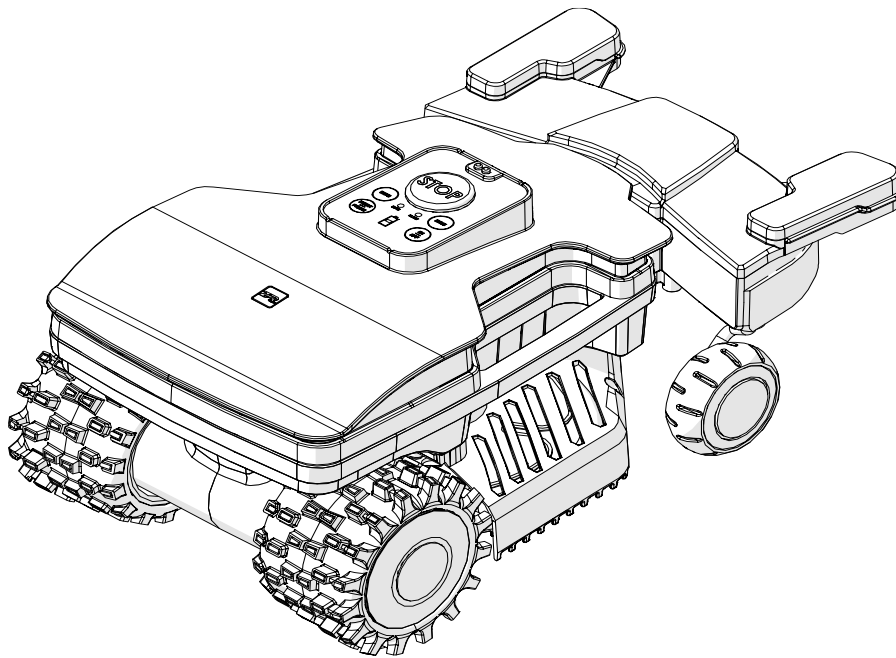
Spare Parts Catalogue

Previous Revision 1.1  
Current Revision 1.2  
From 2024-11

Models Type Included

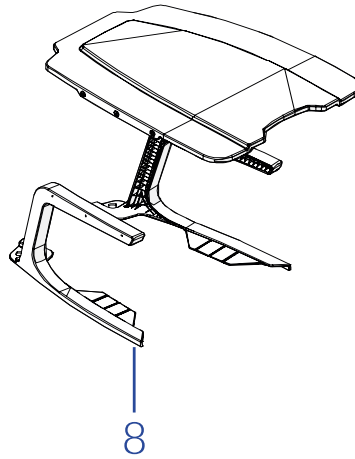
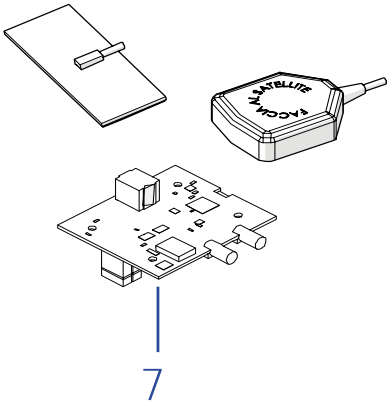
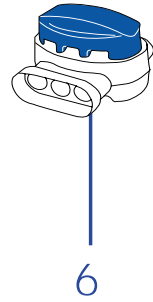
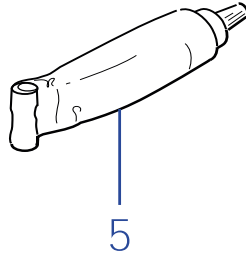
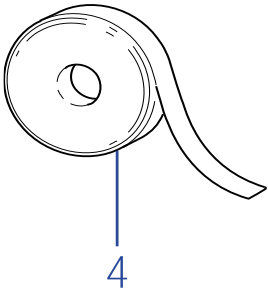
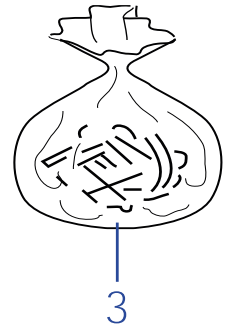
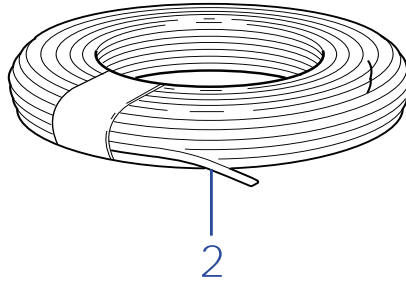
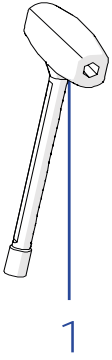
D020DEZ

Twenty ZR EVO



**Price List. Only for Italy. Delivery cost not included**  
Listino al pubblico. Trasporto non incluso





Tav. **01** **0**  
 Tab.  
 Taf.

(\*) Prezzo soggetto a scontistica diversa .(\*) Price with a different discount  
 Prezzo 22% IVA Inclusa. Price with 22% VAT Included.  
 Prezzo senza IVA. Price without VAT

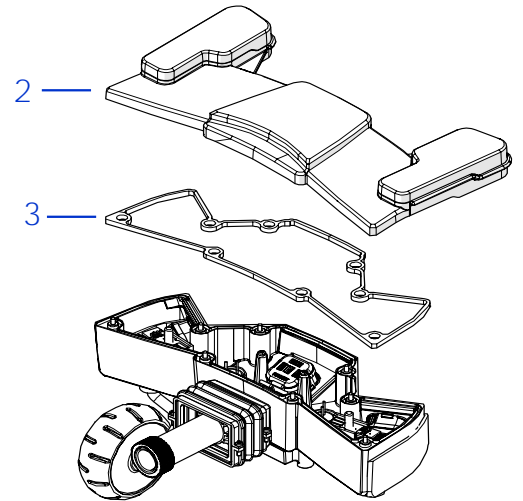
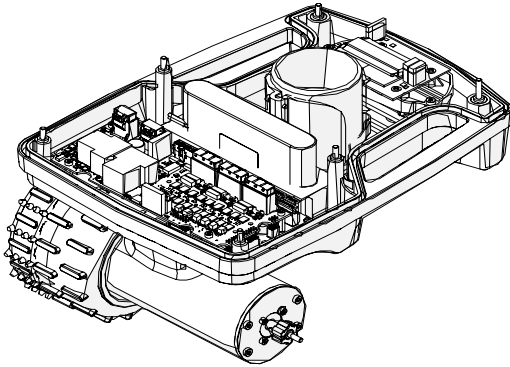
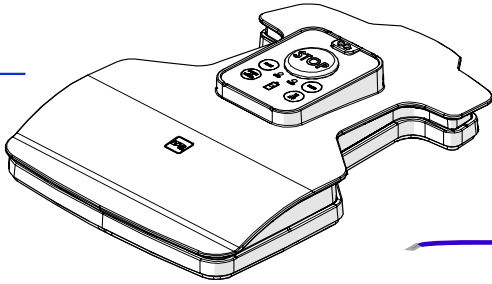
Rif.	Code	Qt.in Robot		(IT) Descrizione * (GB) Description	MOQ	Net Price	Public Price
1	015Z13700A	1		Cacciavite - Screw Driver	1	13,10	15,98
2	CS_E025_1	1	MT 100 (1x0.75)	Cavo - Cable	1	46,40	56,61
2	CS_E025_15	0-1	MT 150 (1x0.75)	Cavo - Cable	1	69,60	84,91
3	200A00100A	1	(100 Pz )	Conf. Chiodi - Nails Bag	1	13,40	16,35
3	200A00200A	0-1	(200 Pz )	Conf. Chiodi - Nails Bag	1	24,80	30,26
4	CS_C0111	0		Nastro Agglomerante - Stretch Electrical Tape	1	28,80	35,14
5	CS_C0109	0	200 Gr	Grasso - Grease	1	22,80	27,82
6	200A00003	1		(3pcs) - Connettore - Connector	1	5,36	6,54
6	200A00001	0		(10pcs) - Connettore - Connector	1	15,30	18,67
6	200A00050	0		(50pcs) - Connettore - Connector	1	63,50	77,47
7	015E01300A_R	0		Kit Connect 4G ME910 - Kit Connect 4G ME910	1	360,10	439,32
8	L20Z95512A	0		Copertura base di ricarica - Docking station cover	1	165,00	201,30

Solo per rivenditori  
 Only for dealer

Code	(IT) Descrizione * (GB) Description	MOQ	Net Price
CS_BT_USB	Convertitore USB-Bluetooth - USB-Bluetooth Converter	1	52,90 No discou *

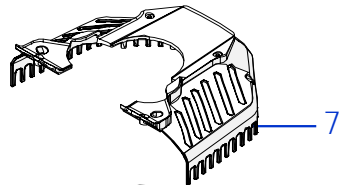
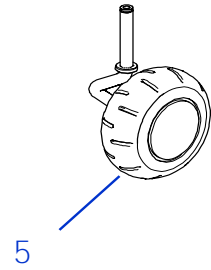


1  
with #6



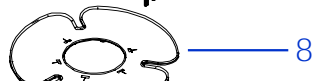
22 —

4 —

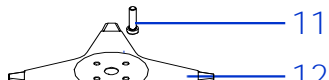


14 —

15 —



10 —



12 —

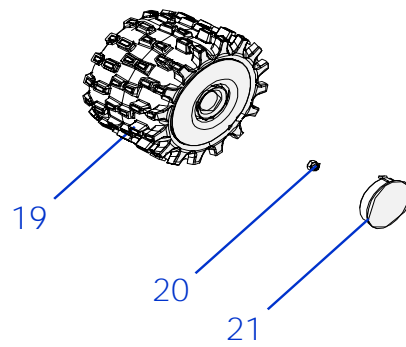


13 —

16 —

17 —

18 —



19 —

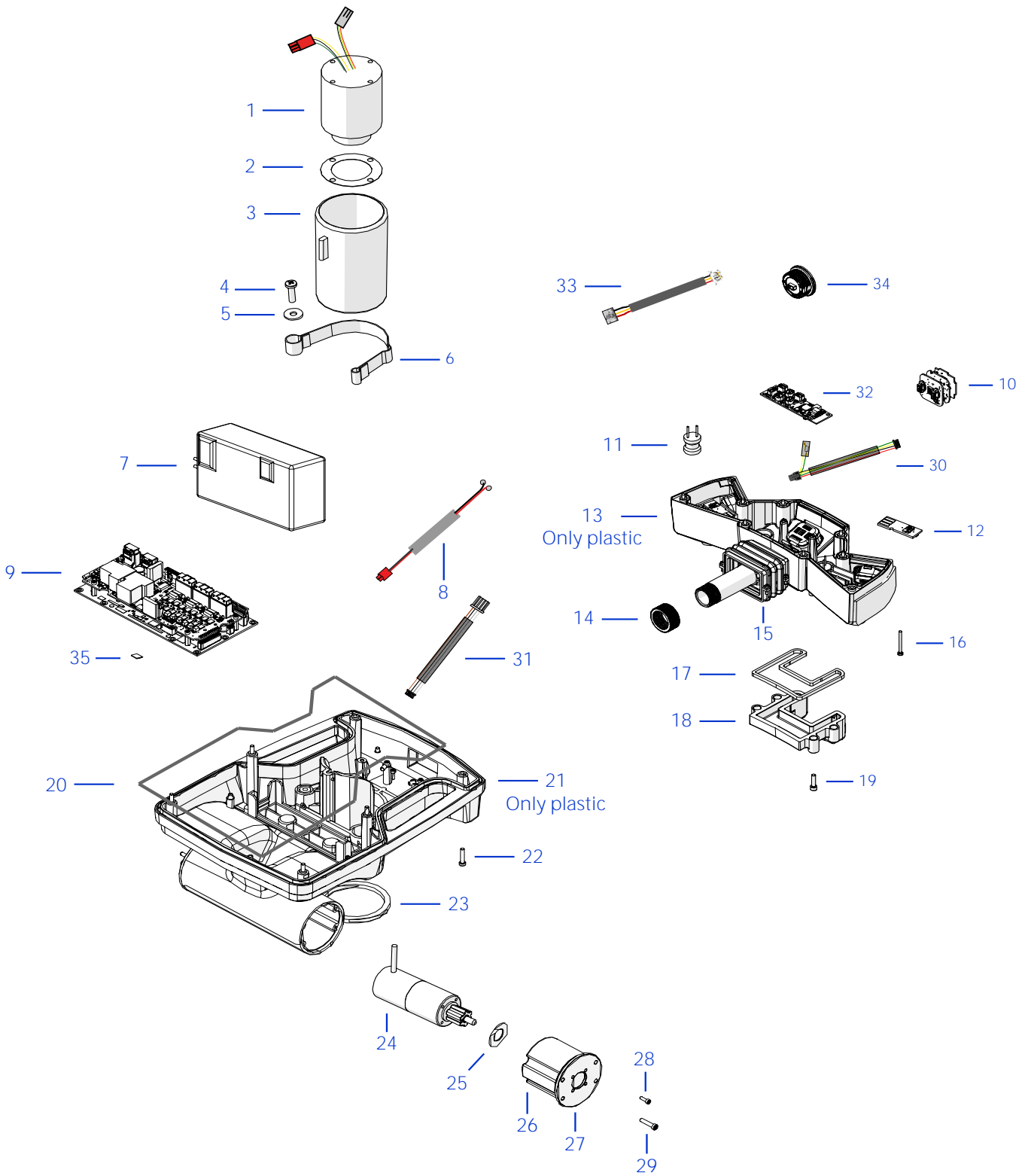
20 —

21 —

Tav. **02** **0**  
 Tab.  
 Taf.

(\*) Prezzo soggetto a scontistica diversa .(\*) Price with a different discount  
 Prezzo 22% IVA Inclusa. Price with 22% VAT Included.  
 Prezzo senza IVA. Price without VAT

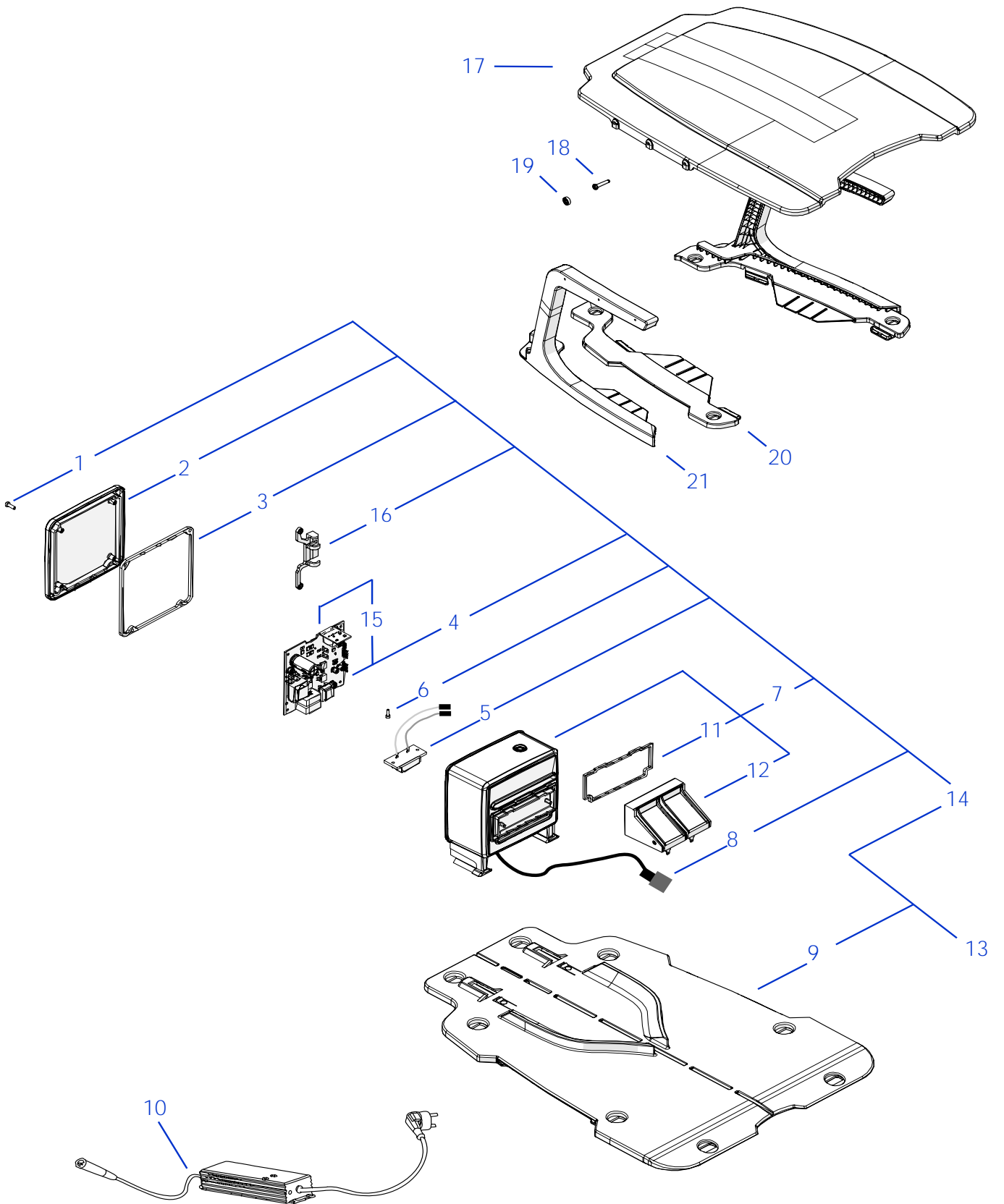
Rif.	Code	Qt.in Robot		(IT) Descrizione * (GB) Description	MOQ	Net Price	Public Price
1	020A210050E_R	1	Ambrogio	Gruppo calotta - Cap set	1	104,00	126,88
2	L20Z95431A_R	1		Coperchio bumper - Bumper cover	1	18,20	22,20
3	L20Z16400A	1		Guarnizione bumper - Bumper gasket	10	18,90	23,06
4	C02268	2		Seger - Seger	10	1,50	1,83
5	L20Z19900A_R	1	Right / Destro	Gruppo ruota anteriore destra - Front right wheel group	1	46,40	56,61
5	L20Z20200A_R	1	Left / Sinistro	Gruppo ruota anteriore sinistra - Front left wheel group	1	46,40	56,61
6	CB13_L400.1	1		Cablaggio sensorer pioggia - Rain sensor cabling	1	5,90	7,20
7	L20Z00100C	1		Protezione lama esterna - External blade guard	1	13,50	16,47
8	L20Z01900B	1		Protezione lama interna mobile - Internal rubber blade guard	1	6,75	8,24
9	L20Z01500C	1		Protezione lama interna - Internal blade guard	1	6,53	7,97
10	C00016	4		Rondella - Washer	100	12,00	14,64
11	C01933	4		Vite - Screw	10	5,00	6,10
12	L20Z13600A_R	1		Lama - Blade	1	23,10	28,18
13	C00212	4		Vite - Screw	100	23,00	28,06
14	C00070	4		Rondella - Washer	10	2,30	2,81
15	C00029	4		Vite - Screw	10	14,30	17,45
16	C01936	1		Seger - Seger	10	9,00	10,98
17	C01440	1		Guarnizione - Gasket	10	2,20	2,68
18	051Z00900B	1		Eccentrico - Eccentric	1	11,40	13,91
19	L20Z02400A	2		Ruota in gomma - Rubber wheel	1	32,40	39,53
20	CS_C0026	2		Dado - Nut	10	7,00	8,54
21	015Z06700A	2		Coperchio ruote - Wheel cap	1	2,57	3,14
22	C02253	4		Cuscinetto - Bearing	1	4,49	5,48



Tav. **03** **0**  
 Tab.  
 Taf.

(\*) Prezzo soggetto a scontistica diversa .(\*) Price with a different discount  
 Prezzo 22% IVA Inclusa. Price with 22% VAT Included.  
 Prezzo senza IVA. Price without VAT

Rif.	Code	Qt.in Robott		(IT) Descrizione * (GB) Description	MOQ	Net Price	Public Price
1	C02264	1	Brushless	Motore lama - Blade motor	1	177,70	216,79
2	051Z15700B	1		Guarnizione - Gasket	10	8,10	9,88
3	015Z03600A	1		Supporto motore - Motor support	1	7,78	9,49
4	C00691	1		Vite - Screw	10	5,50	6,71
5	C00026	1		Rondella - Washer	10	2,30	2,81
6	015Z07300A	1		Molla - Spring	1	36,40	44,41
7	075Z60900A_R	1		Batteria - Battery	1	to enduser	197,00 *
8	015CB01.01	1		Cablaggio ricarica - Recharge cable	1	6,55	7,99
9	015E00400A	1		Scheda Madre - Motherboard	1	516,80	630,50
10	075Z54700A_R	3		PCB Radar - PCB Radar	1	181,70	221,67
11	015E00200A	2		Bobina - Coil	1	45,40	55,39
12	015E00100A	1		Gruppo scheda Lift - Lift board group	1	16,30	19,89
13	L20Z15500A_R	1		Plastica inferiore bumper - Bumper low body	1	60,70	74,05
14	L20Z17800C	2		Dado bumper - Bumper nut	10	12,60	15,37
15	L20Z16100A	1		Kit soffietto L20 - Bellow kit	1	18,90	23,06
16	C02620	8	M3x30	Vite - Screw	10	11,30	13,79
17	L20Z16500A	1		Guarnizione - Gasket	10	8,40	10,25
18	L20Z10800B_R	1		Contatti ricarica - Charging plates	1	9,66	11,79
19	C01536	4	4x20	Vite - Screw	10	9,20	11,22
20	015Z10100A	1		Guarnizione principale - Main gasket	10	16,20	19,76
21	015Z04000D	1		Chassis - Chassis	1	77,20	94,18
22	C02297	6	M4 x 20	Vite - Screw	10	20,90	25,50
23	L20Z06700B	1		Guarnizione - Gasket	10	13,70	16,71
24	015Z13600A	2		Motoriduttore - Wheel motor	1	174,90	213,38
25	015Z14700A	2		Guarnizione - Gasket	10	13,00	15,86
26	015Z13000A	2		Zavorra - Counterweight	1	31,00	37,82
27	015Z05100E	2		Flangia - Flange	1	16,90	20,62
28	C00032	8	M3 x 10	Vite - Screw	10	14,30	17,45
29	C02297	8	M4 x 20	Vite - Screw	10	20,90	25,50
30	015CB06.01	1		Cablaggio modulo HUB - HUB Module cabling	1	8,00	9,76
31	015CB03.02	1	Radar - CPU	Cablaggio Radar_CPU - Radar to CPU cabling	1	6,72	8,20
32	075E03001A	1		Modulo HUB - HUB Module board	1	79,00	96,38
33	075CB09.01	4	USS - HUB	Cablaggio Radar_HUB - Radar to HUB cabling	1	6,00	7,32
34	075Z95421A	4		Sensore USS - USS Sensor	1	64,00	78,08
35	400MICROSD_R	1		Scheda SD - SD card	1	13,90	16,96





Tav. **04** **0**  
 Tab.  
 Taf.

(\*) Prezzo soggetto a scontistica diversa .(\*) Price with a different discount  
 Prezzo 22% IVA Inclusa. Price with 22% VAT Included.  
 Prezzo senza IVA. Price without VAT

Rif.	Code	Qt.in Robot		(IT) Descrizione * (GB) Description	MOQ	Net Price	Public Price
1	C02188	4	M4 x 12	Vite - Screw	8	7,04	8,59
2	015Z08700A	1		Coperchio torretta - Turret box	1	14,10	17,20
3	015Z08900A	1		Guarnizione torretta - Turret gasket	10	10,80	13,18
4	015E00700A_R	1		Trasmettitore - Transmitter	1	137,40	167,63
5	A222522	1		Connettore - Connector	1	6,43	7,84
6	C00364	2	M3 x 10	Vite - Screw	10	13,20	16,10
7	L20Z22584A_R	1		Box trasmettitore - transmitter box	1	68,70	83,81
8	042CHS01.04	1		Cablaggio base ricarica - Docking station wiring	1	43,00	52,46
9	015Z08300G	1		Pianale base ricarica - Docking station botton	1	71,00	86,62
10	C02412	1		(2.0Ah) Caricabatteria - Battery Charger	1	77,20	94,18
11	L20Z04400A	1		Guarnizione - Gasket	10	14,70	17,93
12	L20Z22549A	1		Contatti ricarica - Recharge contacts	1	39,00	47,58
13	015Z09100A_R	1		Base completa - Complete base	1	283,40	345,75
14	015Z10400B_R	1		Torretta completa - Transmitter box assembly	1	224,00	273,28
15	015A00700A	1		Scheda LED trasmettitore - LED transmitter board	1	6,36	7,76
16	L20Z22571A	1		Supporto bobina - coil holder	1	8,00	9,76
17	L20Z95669A	0-1		Tetto - Roof	1	80,30	97,97
18	CS_C0031	0-6		Vite - Screw	10	4,70	5,73
19	C02185	0-6		Rondella - Washer	10	4,70	5,73
20	L20Z95513A	0-1	SX	Distanziale (sx) - Spacer (sx)	1	6,60	8,05
20	L20Z95514A	0-1	DX	Distanziale (dx) - Spacer (dx)	1	6,60	8,05
21	015Z11700C	0-1	DX	Montante destro - Right Upright	1	28,00	34,16
21	015Z11701C	0-1	SX	Montante sinistro - Left Upright	1	28,00	34,16